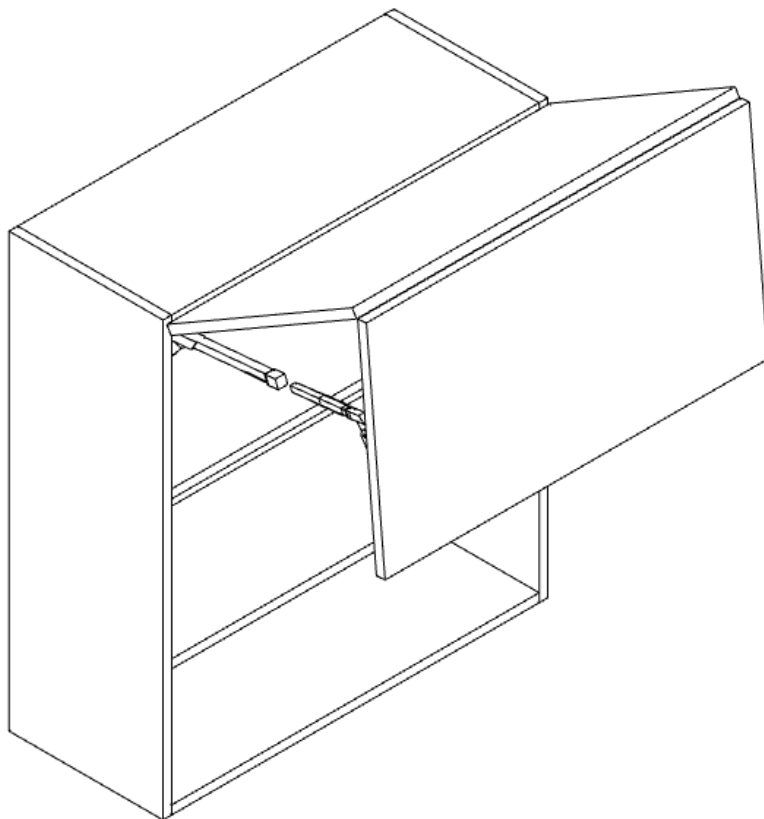


INSTRUKCJA MONTAŻU

Z frontem uchylno-składanym | GUS01



Szerokość: 800mm

Wysokość: 900mm

Głębokość: 320mm



UWAGA! PRZED PRZYSTAPIENIEM DO MONTAŻU NALEŻY ZAPOZNAĆ SIĘ Z INSTRUKCJĄ.

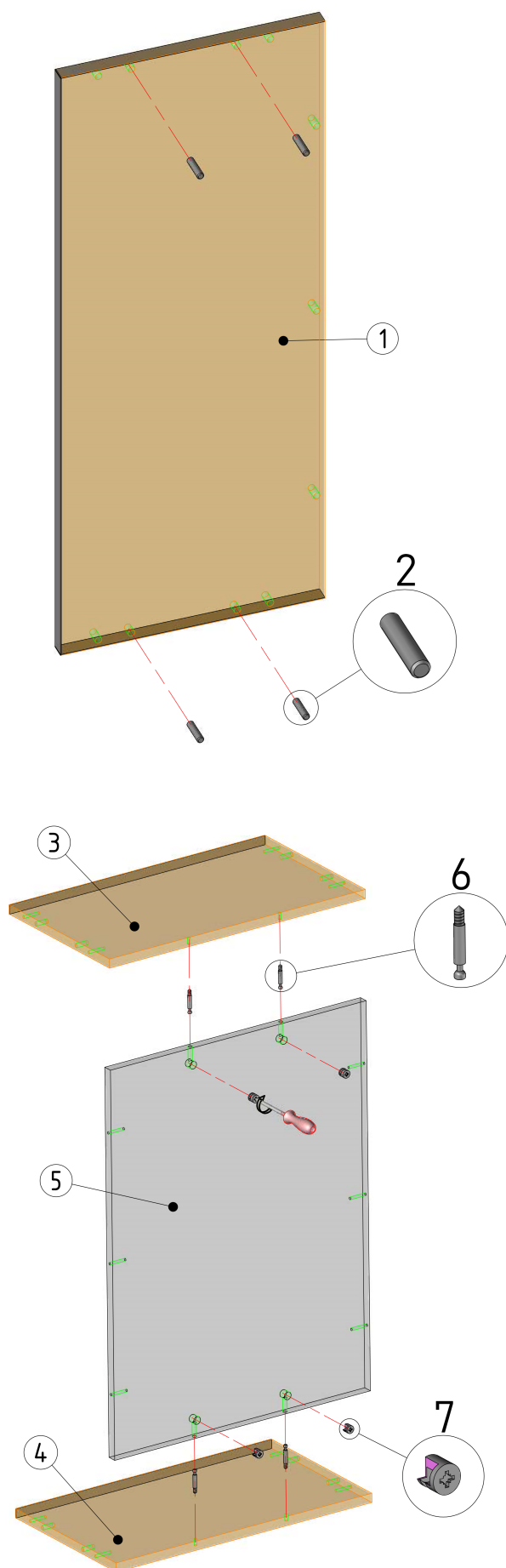
1. Przed przystąpieniem do montażu należy sprawdzić zawartość zamówienia pod względem ilościowym i jakościowym. W przypadku wystąpienia braków, bądź uszkodzeń materiałów należy je zgłosić producentowi.
2. Montaż mebla należy wykonywać na płaskiej, suchej i czystej powierzchni.
3. Do motażu mebli należy korzystać wyłącznie z okuć załączonych w zamówieniu.
4. W meblach wykonane są wszystkie potrzebne otwory montażowe, wykonywanie otworów samodzielnie zabiera klientowi prawo do reklamacji.
5. Należy sprawdzić, czy w otworach montażowych nie znajdują się wióry, jeśli takowe są, należy je bezzwłocznie usunąć.
6. Po złożeniu i zamontowaniu wszystkich szafek, należy wyregulować zawiasy, siłowniki, prowadnice szuflad, w celu uzyskania właściwych efektów oraz zapobiegnięciu uszkodzeń ww. mechanizmów.

OGÓLNE ZASADY UŻYTKOWANIA ORAZ KONSERWACJI MEBLI.

1. Mebel przeznaczony jest do stosowania w pomieszczeniach, w których wilgotność nie przekracza 65%.
2. Mebel nie może być wystawiony na bezpośrednie działanie źródeł ciepła, wody, promieniowania słonecznego.
3. Każdy mebel należy dokładnie wypoziomować w celu eliminacji naprężeń w miejscach łączenia.
4. Elementy wysokie (np. szafy, słupki kuchenne) należy przymocować do ściany za pomocą dołączonych kątowników.
5. W przypadku szafek wiszących należy je przymocować do ściany przy pomocy elementów dołączonych do zamówienia (zawieszka, listwa montażowa). Nie dołączamy elementów, które służą do mocowania listwy do ściany, ze względu na wiele rodzajów ścian.
6. Zalecamy stosowania naszych produktów do czyszczenia i konserwacji mebli. Mebli nie należy czyścić środkami chemicznymi, ze względu na możliwość uszkodzenia powierzchni.

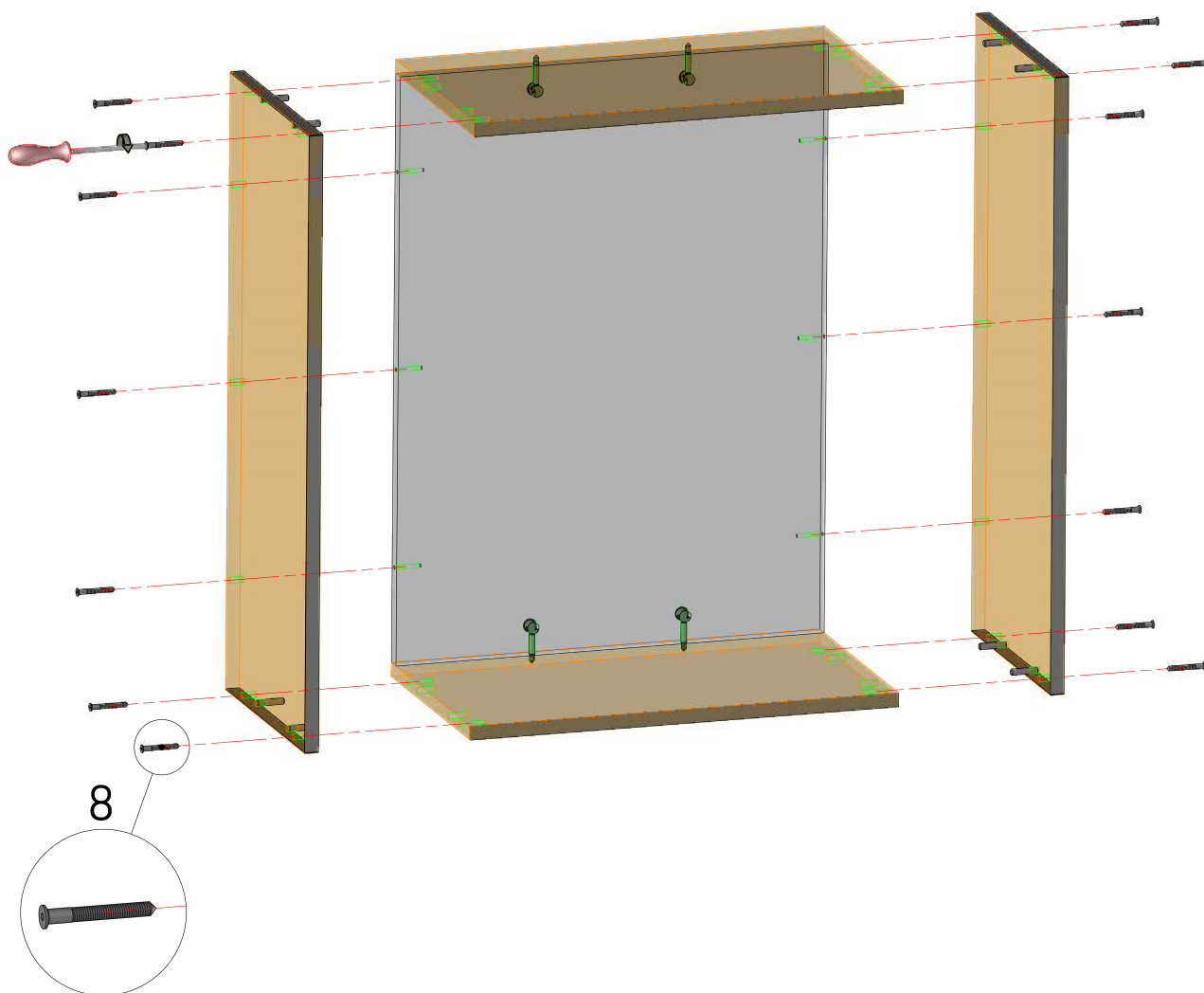
INSTRUKCJA MONTAŻU

KORPUS | PŁYTA 18MM | KONFIRMAT



1. W bok szafki [1] wbić kołki drewniane [2] przy pomocy młotka.
2. Analogicznie przygotować drugi bok.
3. Wieńce [3, 4] połączyć z plecami [5] za pomocą mimośrodów [6].
4. Połączenie zabezpieczyć bębniami [7].

Nr.	Nazwa
1	Bok szafki
2	Kołek drewniany
3	Wieniec górny
4	Wieniec dolny
5	Plecę
6	Trzpień mimośrodowy
7	Bęben mimośrodowy

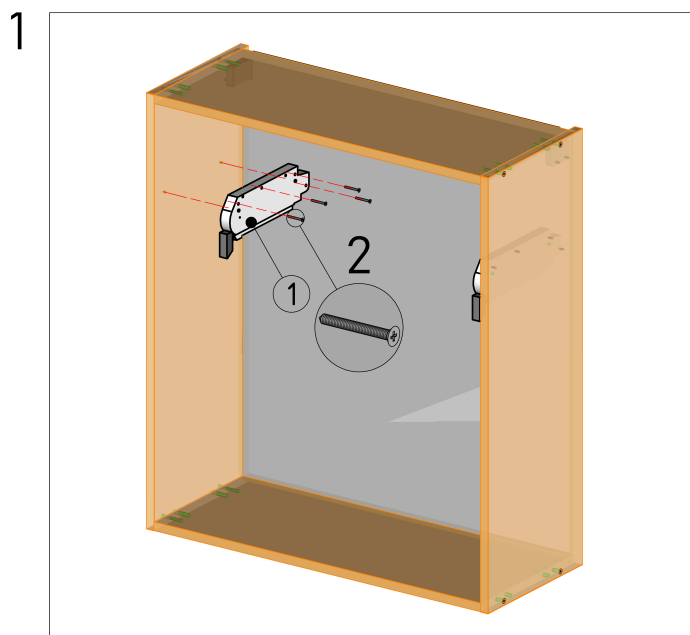


5. Boki szafki [1] połączyć z wcześniej połączonymi wieńcami [3, 4] i plecami [5] przy pomocy konfirmatów wg. powyższego schematu.

Nr.	Nazwa
8	Konfirmat

INSTRUKCJA MONTAŻU

MONTAŻ SYSTEMU BLUM AVENTOS HF

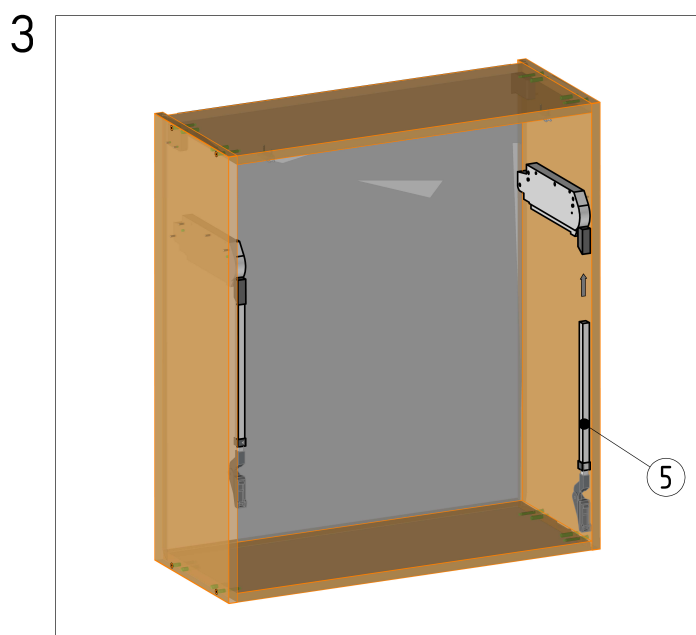
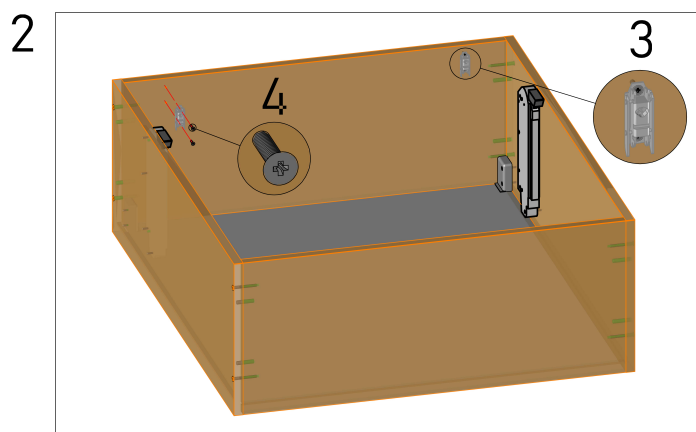


1. W bok szafki, w otwory pozycjonujące, wkładamy siłownik [1] a następnie przykręcamy go przy pomocy czterech wkrętów 4x35 [2], które są w zestawie z siłownikiem.

2. Do wieńca górnego przykręcamy prowadnik [3] za pomocą wkrętów 3.5x16 [4].

3. Do siłowników montujemy ramiona podnośnika [5].

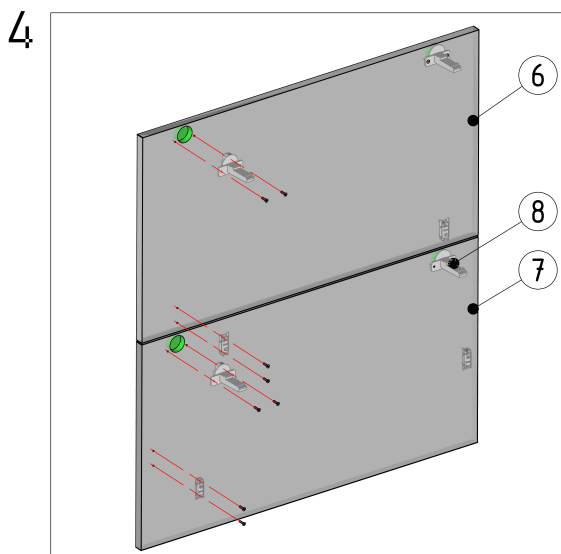
UWAGA: Zdjęcia poglądowe, montaż należy wykonać na rozłożonych ramionach.



Nr.	Nazwa
1	Siłownik AVENTOS HF
2	Wkręt 4x35
3	Prowadnik CLIP TOP
4	Wkręt 3.5x14
5	Ramię podnośnika

INSTRUKCJA MONTAŻU

MONTAŻ SYSTEMU BLUM AVENTOS HF

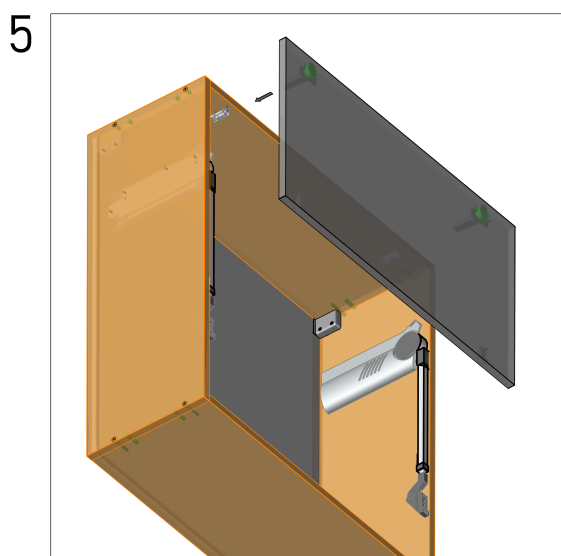


4. Do frontów [6, 7] przykręcić prowadniki [3] oraz zawiasy [8] za pomocą wkrętów 3.5x16 [4].

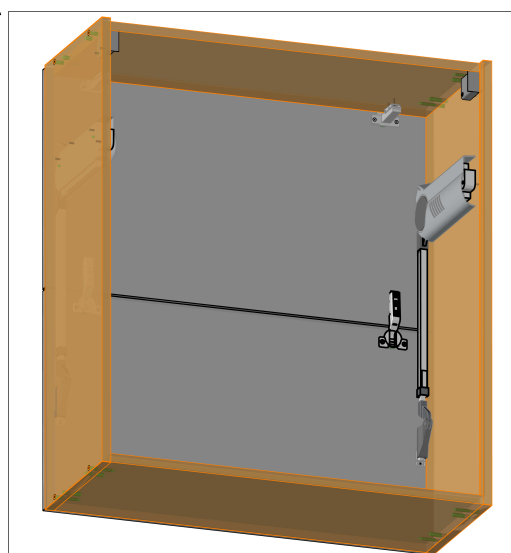
5. Front górny [6] przypiąć do korpusu, łącząc zawias [8] z prowadnikiem [3], który przykręcono do wieńca górnego.

6. Front dolny [7] przypiąć do korpusu, łącząc zawias [8] do prowadnika [3] we froncie [6], następnie przypinając ramiona [5].

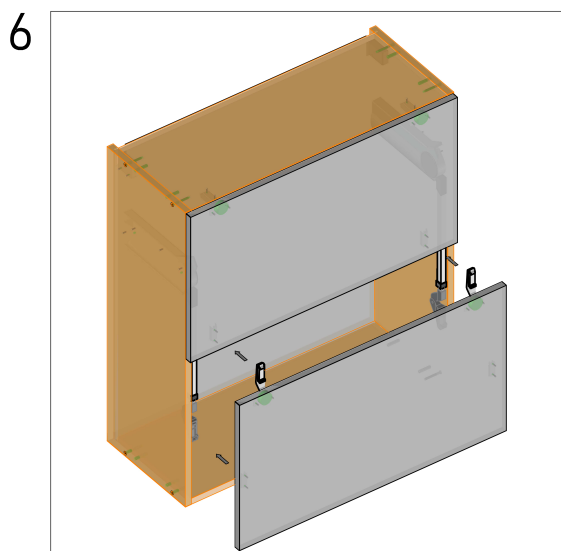
UWAGA: Zdjęcia poglądowe, montaż należy wykonać na rozłożonych ramionach.

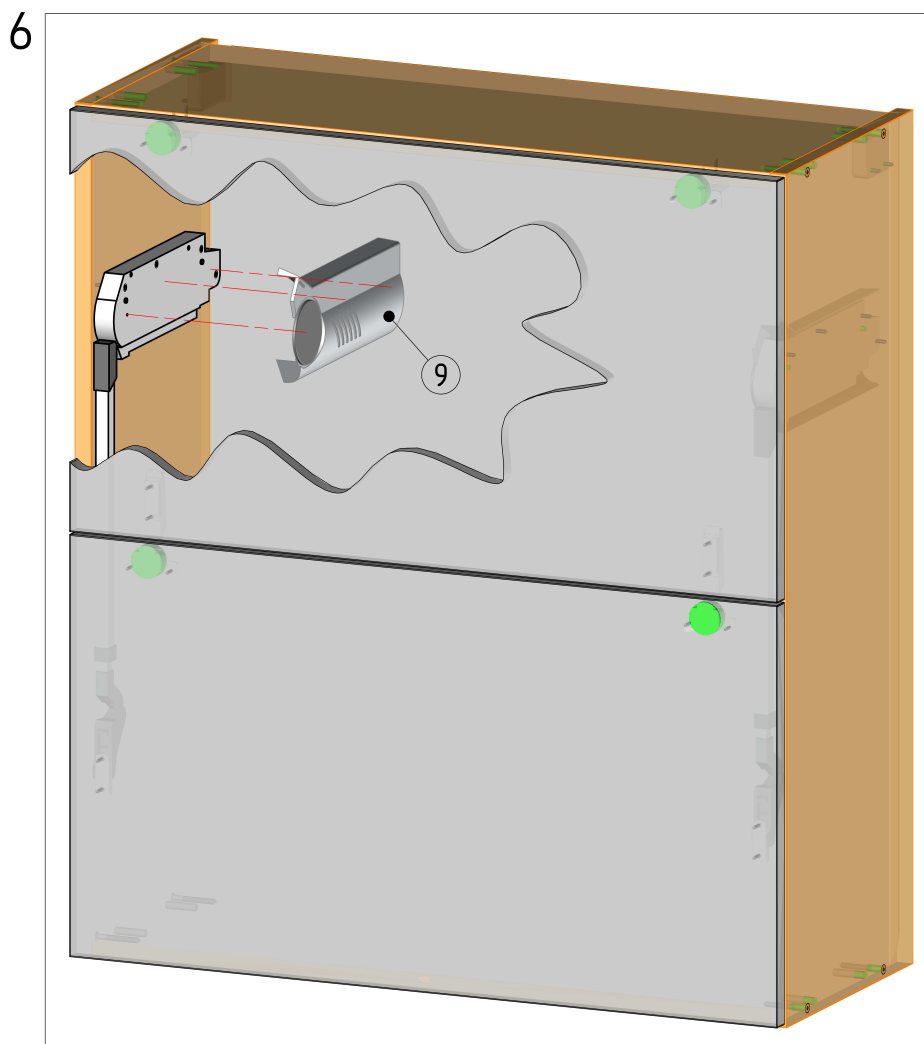


5-6*



5-6*. Poprawnie złączone fronty z korpusem





7. Po wyregulowaniu siłownika i frontów założyć zaślepkę [9].

Nr.	Nazwa
6	Front górny
7	Front dolny
8	Zawias CLIP TOP
9	Zaślepka AVENTOS HF